

**HULTER**®

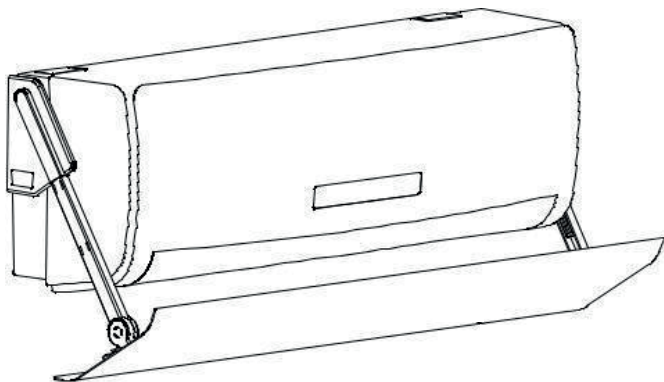
**MANUAL DE  
INSTRUÇÕES**

# **DEFLETOR DE AR UNIVERSAL PARA SPLIT HULTER**

## **MODELOS**

HT1DF847A

HT1DF13018A



# ÍNDICE

|                         |   |
|-------------------------|---|
| Lista de peças          | 2 |
| Instalação              | 2 |
| Dica                    | 3 |
| Certificado de Garantia | 4 |

# OBRIGADO POR ESCOLHER A HULTER

Parabéns por adquirir o defletor de ar universal para split, aparelho que visa oferecer maior conforto e bem-estar com muito mais economia de energia.

Neste manual de instruções você poderá verificar todas as informações necessárias para instalar e utilizar seu equipamento bem como mantê-lo limpo e em funcionamento.

Ao final você encontrará o certificado de garantia do equipamento, onde consta o prazo, as condições e observações da garantia Hulter.

É de suma importância a preservação do certificado junto à nota fiscal do produto.

Para casos de garantia ou se ainda tiver alguma dúvida, entre em contato através do nosso telefone e/ou email abaixo:

**Em caso de dúvidas, entre em contato conosco através de nossos canais de atendimento:**



Site | [www.hulter.com.br](http://www.hulter.com.br)  
Assunto: Garantia / Pós-venda



E-mail | [garantia@hulter.com.br](mailto:garantia@hulter.com.br)



SI **3076.8595**



**ATENÇÃO!**

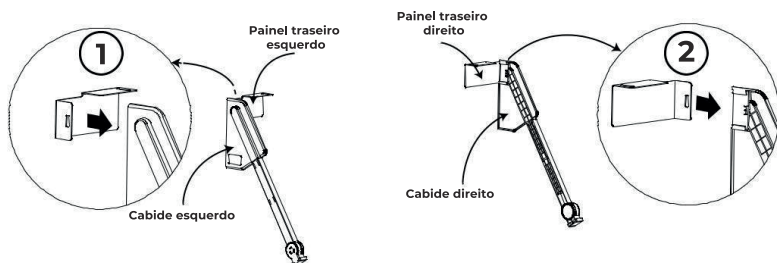
Antes de iniciar o funcionamento de seu aparelho leia todo o conteúdo deste manual.

### Lista de peças do produto:

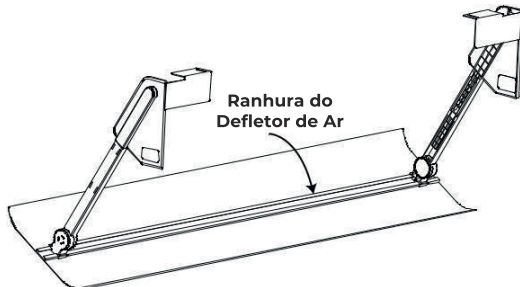
|                          |   |                |   |
|--------------------------|---|----------------|---|
| Painel Traseiro Esquerdo | 1 | Cabide Direito | 1 |
| Painel Traseiro Direito  | 1 | Defletor de Ar | 1 |
| Cabide Esquerdo          | 1 |                |   |

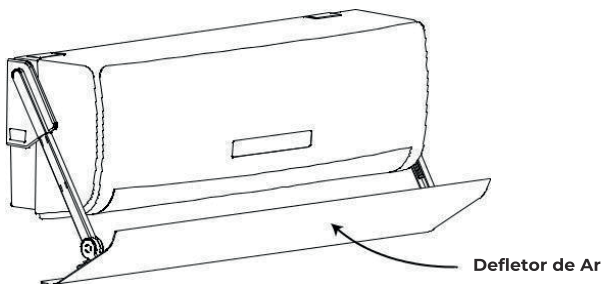
## INSTALAÇÃO

Por favor, leia esse manual cuidadosamente antes de usar e instalar o produto, guarde-o corretamente para consultas futuras. Para montar os painéis traseiros de ambos os lados você deve seguir os passos 1 e 2.



Instale os cabides esquerdo e direito na ranhura do Defletor de Ar





## DICAS



- Antes de instalar o defletor de ar universal da Hulter, verifique se há um vão de 2mm entre a parede e o ar-condicionado, se sim instale o acessório, se não tiver, você precisa ajustar a evaporadora para conseguir fazer a instalação no lugar correto.

## CERTIFICADO DE GARANTIA

A Hulter® garante ao usuário deste produto o serviço de assistência técnica, bem como mão-de-obra necessária para eventuais reparos de defeitos, devidamente constatados como sendo de fabricação pelo período da garantia legal de 90 (noventa) dias, contados a partir da emissão da nota fiscal pelo primeiro proprietário, desde que tenha sido observadas as orientações constantes no manual do usuário que acompanha o produto.

## GARANTIA LEGAL

O Consumidor tem o prazo de 90 (noventa) dias, contados da emissão da nota fiscal de compra para reclamar de irregularidades (defeitos) aparentes, de fácil e imediata observação, como itens que constituam a parte externa, funcionamento adequado, ou qualquer outro acessível ao usuário. A garantia só será conferida se houver apresentação da nota fiscal de compra.

## CONDIÇÕES GERAIS DE GARANTIA

- 1) Esta garantia abrange a substituição de peças ou produtos que apresentarem defeitos constatados como sendo de fabricação ou de mão de obra empregada na produção e montagem deste produto:
- 2) Os produtos **NÃO** serão cobertos pela garantia quando:
  - Houver remoção ou adulteração da etiqueta com número de série ou rasura na nota fiscal de venda;
  - Forem instalados ou utilizados em desacordo com o manual de instruções;
  - Forem ligados em tensão diferente à qual são destinados;Sofrerem mau uso, choques, pancadas, descuidos ou ainda alterações ou consertos feitos por entidades ou pessoas não credenciadas como assistente técnico Hulter.
- O defeito for causado por acidente ou má utilização.

## **A GARANTIA NÃO COBRE**

- 1) Despesas com instalação do produto;
- 2) Produtos ou peças danificados por acidente de transporte ou manuseio, risco amassamentos ou efeitos da natureza/intempéries;
- 3) Mau funcionamento ou queima por problemas na rede elétrica;
- 4) Despesas com transporte, peças ou mão de obra para preparação do local de instalação.
- 5) Despesas de deslocamento do serviço autorizado quando e se o produto estiver fora do município sede do assistente técnico.

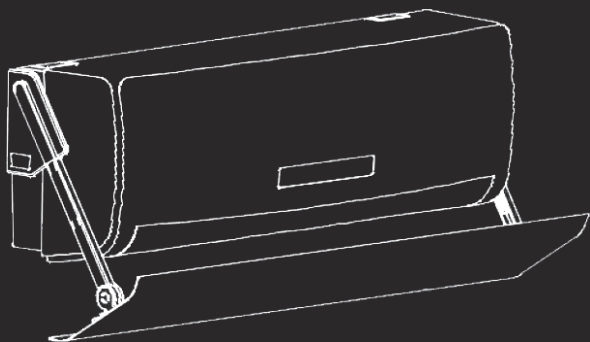
## **OBSERVAÇÕES GERAIS**

- 1) As despesas e eventuais problemas relacionados e consequentes a instalação de peças que não pertençam ao produto são de responsabilidade única e exclusiva do cliente;
- 2) A Hulter se reserva no direito de alterar sem aviso prévio características técnicas e estéticas dos produtos;
- 3) Chamada relacionadas a orientação de uso constantes no manual de instruções serão passíveis de cobrança do consumidor;
- 4) PARA SUA SEGURANÇA PRESERVE O MANUAL DE INSTRUÇÕES, CERTIFICADO DE GARANTIA E NOTA FISCAL DO PRODUTO.

## **ATENDIMENTO DE GARANTIAS HULTER**

A garantia Hulter pode ser solicitada diretamente no ponto de venda do produto, lojas Dufrio ou distribuidor autorizado. A Hulter retornará o produto consertado, substituirá o mesmo ou ainda efetuará o reembolso do valor dentro do prazo legal de 30 dias, contados a partir da abertura da solicitação.

# OBRIGADO POR ESCOLHER A HULTER



Em caso de dúvidas, entre em contato conosco através de nossos canais de atendimento:



Site | [www.hulter.com.br](http://www.hulter.com.br)  
Assunto: Garantia / Pós-venda



E-mail | [garantia@hulter.com.br](mailto:garantia@hulter.com.br)



51 3076.8595