

HULTER®

PEÇAS



CATÁLOGO
DE PRODUTOS

LINHA DE PEÇAS
MOTORES





A **HULTER** PRODUZ E COMERCIALIZA DIVERSOS PRODUTOS DE QUALIDADE INIGUALÁVEL NO MERCADO.

A Hulter é uma empresa brasileira que atua como um dos principais fornecedores nacionais para o mercado de refrigeração, climatização (HVAC) e ferramentas, com origem na indústria metal-mecânica.

Desde nossa criação, em 2012, já produzimos mais de 5.000.000 de pares de suportes para ar-condicionado do tipo split e outros diversos tipos de peças e componentes.

Mantemos uma política de negócios com foco em múltiplas soluções para as demandas de nossos clientes e parceiros. Isso é possível porque possuímos alta capacidade de flexibilização em nossos processos produtivos, desde estamparia, corte, conformação, usinagem, até injeção plástica.

Cumprimos padrões internacionais de normas técnicas de qualidade, segurança e sustentabilidade, com políticas internas de reciclagem de matérias-primas excedentes, bem como a destinação correta de resíduos sólidos e líquidos.

Conheça mais de nossos produtos e soluções em nosso site e redes sociais.



hulter.com.br



www.hulter.com.br



MOTORES AXIAIS

HT2UC (Para Unidades Condensadoras e Evaporadoras)

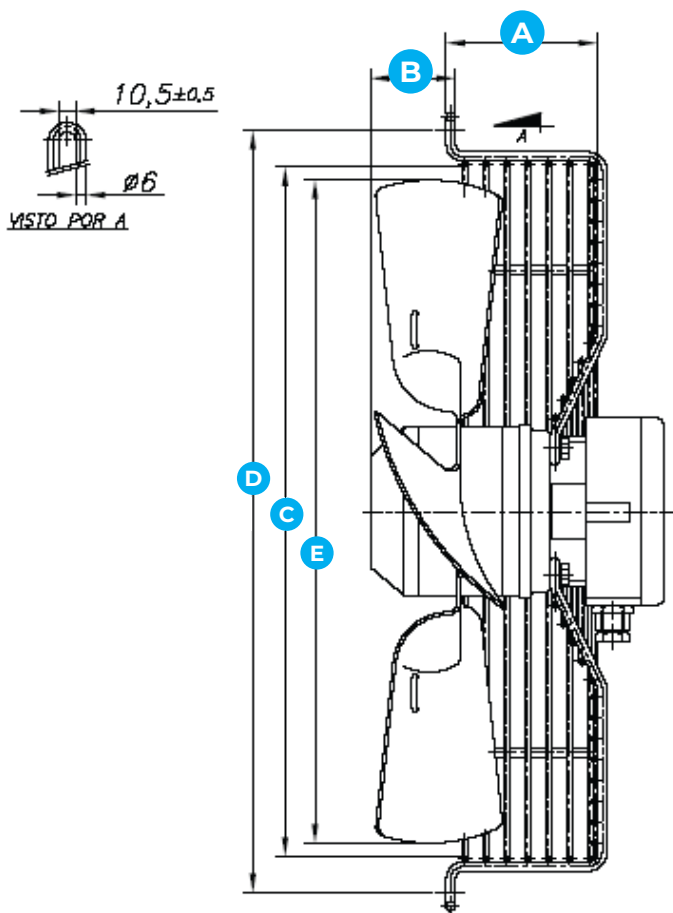


- ┌ Monofásico 220~240V, 50/60Hz e trifásico 220/380V.
- ┌ Diâmetro da hélice de 300 a 500mm.
- ┌ Disponível com ou sem grade de proteção.
- ┌ Isolação do motor é classe F, todos os motores tem protetor térmico.
- ┌ Mais de 40.000hrs de funcionamento.
- ┌ CE, ROHS,CCC e UL na maioria dos modelos.
- ┌ Temperatura de trabalho -30°C~60°C, especial condição -40°C~-70°C, se solicitado.

MODELO	Voltagem	Corrente A 220V 1F	Corrente A 220V 3F	Corrente A 380V 3F	Potência W	Velocidade rpm	Vazão de ar m³/h	Capacitor µf/v
HT2UC300P	220V 50/60Hz	0,44/0,46	---	---	92/102	1400/1650	1500/1750	3µf/450V
HT2UC350P	220V 50/60Hz	0,71/0,84	---	---	153/186	1400/1650	3050/3450	4µf/450V
HT2UC400P	220V 50/60Hz	0,88/1,23	---	---	196/274	1400/1650	3700/4300	6µf/450V
HT2UC450P	220V 50/60Hz	1,09/1,55	---	---	238/340	1400/1650	4680/5450	8µf/450V
HT2UC500P	220V 50/60Hz	1,75/2,43	---	---	332/525	1400/1650	6450/7450	10µf/450V
HT2EV400RC	220/380V 50/60Hz	---	0,8/0,90	0,48/0,55	190/260	1450/1650	3800/4350	---
HT2EV450RC	220/380V 50/60Hz	---	1,04/1/18	0,59/0,71	240/330	1450/1650	4800/5500	---



MOTORES AXIAIS DIMENSÕES



MODELO	A mm	B mm	C mm	D mm	E mm
HT2UC300P	50	40	320	360	300
HT2UC350P	80	49	380	422	350
HT2UC400P/HT2EV400RC	80	62	420	470	400
HT2UC450P/HT2EV450RC	80	76	475	522	450
HT2UC500P	90	156	520	570	500



MICRO VENTILADORES HT2M (Para Unidades Condensadoras)



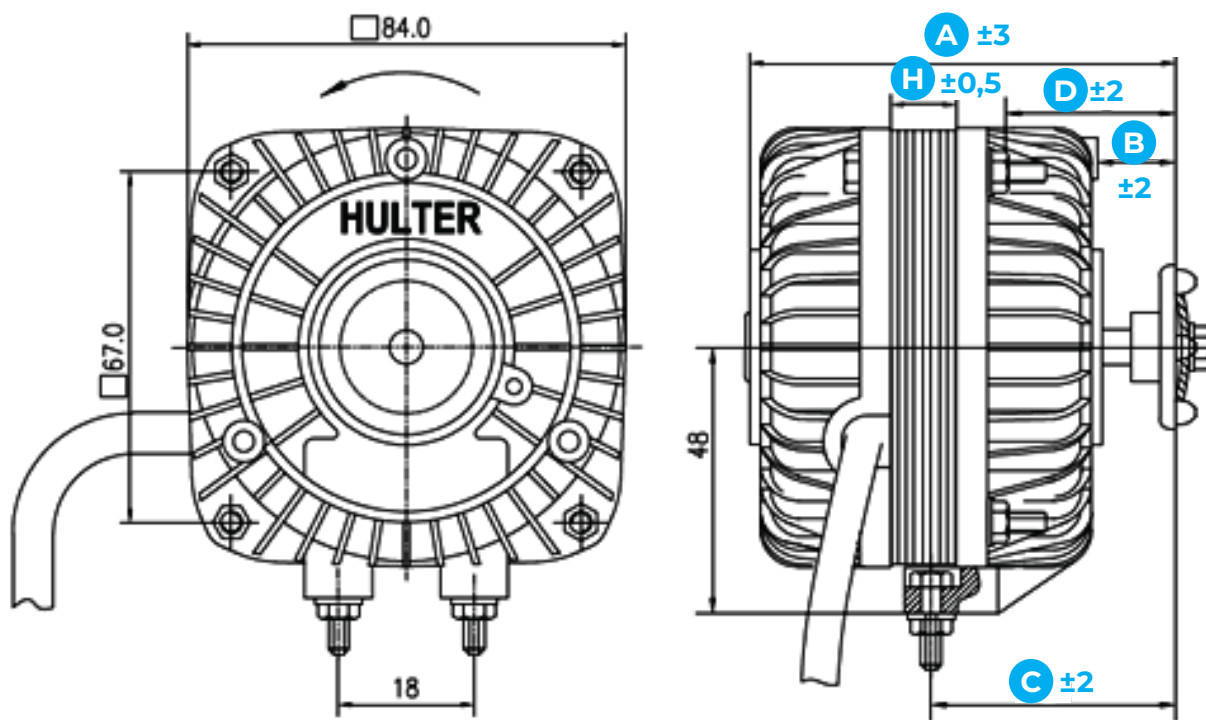
- ┌ HT2 série de polo sombreado monofásico. 5 a 34W de potência de saída, relacionado com tamanho do estator.
- ┌ Normalmente usado com suporte.
- ┌ Disponível para evaporadores, condensadores, aquecedores, desumidificadores, refrigeradores, radiadores, etc.
- ┌ Isolação classe B e IP42. Sobre pedido pode ser IP44.
- ┌ Temperatura de trabalho -20°C ~ +50°C e quando solicitado -40°C ~+70°C. Tempo de funcionamento acima de 30.000 horas.
- ┌ Os Motores bivolt 110/220V, são para aplicações em Unidades Condensadoras, sem proteção térmica.

Nota: Motores para Unidades Evaporadoras, estão em fase final de desenvolvimento

MODELO	Voltagem V	Ref. Comercial	Freq. Hz	Corrente A	Potência W	Velocidade rpm	Vazão de ar m³/h	Com Suporte
HT2M1/40P	127/220	14611	60	0,58 / 0,29	43	1550	560	Sim
HT2M1/25P		45658	60	0,76 / 0,38	58	1550	960	Sim



MICRO VENTILADORES DIMENSÕES



MODELO	A mm	B mm	C mm	D mm	E mm	H mm	Hélice Plástica Diâm.
HT2M1/40P	79,5	15	46	31	--	12,5	200
HT2M1/25P	89,5	15	--	33,5	--	20	250

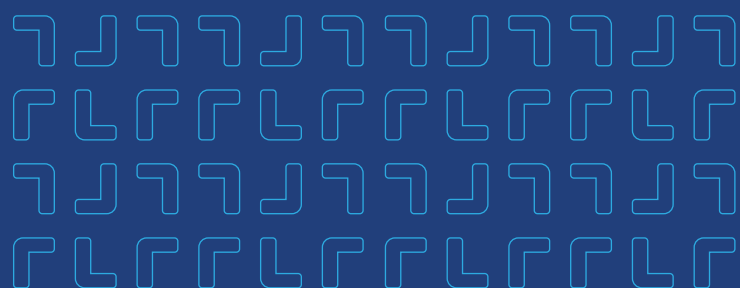


MICRO VENTILADORES AXIAIS



- Micro Ventilador utilizado em sistemas de refrigeração e movimentação de ar.
- Aplicado na dissipação de calor em painéis elétricos.
- Modelos com rolamentos e buchas
Baixo nível de ruído e consumo.

MODELO	MICROVENTILADOR 92X25 DG815	MICROVENTILADOR 120X38 DG12038B	MICROVENTILADOR 120X38 DG12038R
Código	100219053	192888	192889
Tensão	12VCC	110/220V - 50/60Hz	110/220V - 50/60Hz
Corrente	0,2A	0,23/0,14A	0,23/0,14A
Potência	2,4W	22W	22W
Velocidade	3000rpm	2600/3000rpm	2600/3000rpm
Fluxo de ar	50CFM	90/100CFM	90/100CFM
Mancal	Bucha	Bucha	Rolamento
Conector	2pin (XH2.54)	4 cabos	4 cabos



HULTER®

Conheça mais de nossos produtos e soluções
em nosso site e redes sociais.



SAC: 0800 008 8500

contato@hulter.com.br

www.hulter.com.br